

WPD 101 2X25/2X16 GN

Weidmüller Interface GmbH & Co. KG
Klingenbergstraße 26
D-32758 Detmold
Germany

www.weidmueller.com

Product image**Épület berendezéseinek vezetékézése**

Az épületek berendezéseinek vezetékézéséhez 10×3-as rézsíneken alapuló teljes rendszert kínálunk, amely egymással tökéletesen együttműködő alkatrészekből áll: installációs sorkapcsok, nullvezető sorkapcsok, elosztó sorkapcsok mellett számos különféle tartozék (például gyűjtősínek és gyűjtősíntartók) is részét képezi.

Általános rendelési adatok

Változat	Potenciáelosztó kapocs, Csavaros csatlakozás, zöld, 25 mm ² , 152 A, 1000 V, Csatlakozások száma: 4, Szintek száma: 1
Rendelési szám	1560650000
Típus	WPD 101 2X25/2X16 GN
GTIN (EAN)	4050118365917
Qty.	5 Darab

WPD 101 2X25/2X16 GN

Weidmüller Interface GmbH & Co. KG

Klingenbergstraße 26

D-32758 Detmold

Germany

www.weidmueller.com

Műszaki adatok

Tanúsítványok

Jóváhagyások



ROHS	Megfelel
UL File Number Search	UL weboldal
Tanúsítvány száma (cURus)	E60693

Méreték és tömegek

Mélység	49.3 mm	Mélység (coll)	1.9409 inch
Magasság	55.7 mm	Magasság (coll)	2.1929 inch
Szélesség	24.9 mm	Szélesség (coll)	0.9803 inch
Nettó tömeg	68 g		

Hőmérsékletek

Tárolási hőmérséklet	-25 °C...55 °C	Ambient temperature	-50 °C...85 °C
Folyamatos üzemi hőmérséklet., min.	-50 °C	Folyamatos üzemi hőmérséklet., max.	130 °C

Termékek környezetvédelmi megfelelése

RoHS megfelelési állapot	Megfelel, kivétellel
RoHS alóli kivétel (ha van/ismert ilyen)	6c
REACH SVHC	Lead 7439-92-1
SCIP	9b5f0838-1f0b-4c14-9fc7-3f5e6ee75be2

Anyag adatok

Alapanyag	Wemid	Szín	zöld
UL 94 éghetőségi osztály	V-0		

Rendszer specifikációk

Változat	Csavaros csatlakozás	Véglap szükséges	Nem
Potenciálok száma	1	Szintek száma	1
Rögzítési pontok száma szintenként	2	Potenciálok száma szintenként	1
Keresztkötött szintek belül	Igen	PE-csatlakozás	Nem
Tartósín	TS 35	N funkció	Nem
PE működés	Nem	PEN funkció	Nem

Kiegészítő műszaki adatok

Bepattintható csapokkal	Igen	Nyitott oldala	zárt
Felpattintható	Igen	Telepítési útmutató	Tartósín / szerelőlapok
Robbanásbiztonság szempontjából bevizsgált változat	Igen	Felszerelés típusa	Felpattintható

Névleges adatok

Névleges keresztmetszet	25 mm ²	Névleges feszültség	1000 V
Névleges AC feszültség	1000 V	Névleges DC feszültség	1000 V
Névleges áram	152 A	Áram maximum vezetékknál	152 A
Szabványok	IEC 60947-7-1, IEC 61238-1, VDE 0603-2	Teljesítményvesztés az IEC 60947-7-x szerint	2.30 W

WPD 101 2X25/2X16 GN

Weidmüller Interface GmbH & Co. KG

Klingenbergstraße 26

D-32758 Detmold

Germany

www.weidmueller.com

Műszaki adatok

Rögzíthető vezetékek (kiegészítő csatlakozás)

Csatlakozás típusa, kiegészítő csatlakozás	Csavaros csatlakozás
--	----------------------

Rögzíthető vezetékek (névleges csatlakozás)

Vezeték csatlakozási keresztmetszet AWG, max.	AWG 4	Csatlakozási irány	oldalt
Csatlakozás típusa 2	Csavaros csatlakozás	Csatlakozás típusa	Csavaros csatlakozás
Csatlakozások száma	4	Rögzítési tartomány, névleges csatlakozás, max.	25 mm ²
Rögzítési tartomány, névleges csatlakozás, min.	1.5 mm ²	Vezeték csatlakozási keresztmetszet AWG, min.	AWG 16
Keresztmetszet csatlakoztatott vezetékhez, finomsodratú, érvéghüvelyyekkel és műanyag gallérokkal DIN 46228/4, névleges csatlakozás, min.	1.5 mm ²	Vezeték csatlakozási keresztmetszet, finomsodratú, érvéghüvelyyekkel DIN 46228/1, névleges csatlakozás, max.	16 mm ²
Vezeték csatlakozás keresztmetszet, finomsodratú, érvéghüvelyyekkel DIN 46228/1, névleges csatlakozás, min.	1.5 mm ²	Vezeték csatlakozási keresztmetszet, finomsodratú, max.	0 mm ²
Vezeték csatlakozási keresztmetszet, finomsodratú, min.	1.5 mm ²	Vezeték csatlakozási keresztmetszet, többeres, névleges csatlakozás, max.	25 mm ²
Vezeték csatlakozási keresztmetszet, többeres, névleges csatlakozás, min.	1.5 mm ²	Vezetékcsatlakozás keresztmetszete, tömör ér, max. névleges csatlakozás	25 mm ²
Vezetékcsatlakozás keresztmetszete, tömör ér, min. névleges csatlakozás	1.5 mm ²		

UL névleges adatok

Tanúsítvány száma (cURus)	E60693
---------------------------	--------

Általános

Pólusszám	1	Vezeték csatlakozási keresztmetszet AWG, max.	AWG 4
Telepítési útmutató	Tartósínek / szerelőlapok	Vezeték csatlakozási keresztmetszet AWG, min.	AWG 16
Szabványok	IEC 60947-7-1, IEC 61238-1, VDE 0603-2	Tartósín	TS 35

Besorolások

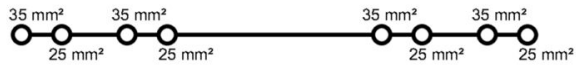
ETIM 8.0	EC000897	ETIM 9.0	EC000897
ETIM 10.0	EC000897	ECLASS 14.0	27-25-01-19
ECLASS 15.0	27-25-01-19		

WPD 101 2X25/2X16 GN

Weidmüller Interface GmbH & Co. KG
 Klingenbergstraße 26
 D-32758 Detmold
 Germany

Rajzok

www.weidmueller.com



Conductor connection data according to VDE 0603-2 (Cu), IEC 60947-7-1 (Cu), IEC 61238-1 Class A (Cu+Al)

Øinput (x2) / Øoutput (x2)	Copper		Aluminum	Øinput (x2) / Øoutput (x2)	Copper		Aluminum
	Stranded	Solid	Flexible with ferrule		Stranded	Solid	Flexible with ferrule
2x25 mm² (round conductor)	3.5 Nm	3.5 Nm	4 Nm	25 mm²	3.5 Nm	3.5 Nm	4 Nm
16 mm²				16 mm²			
10 mm²				10 mm²			
6 mm²				6 mm²			
4 mm²				4 mm²			
2.5 mm²				2.5 mm²			
1.5 mm²				1.5 mm²			
Stripping lengths	19 mm			Stripping lengths	19 mm		
screw	M6 (+/- PZ2)			screw	M6 (+/- PZ2)		

Conductor connection data according to UL 1059 (Al+Cu)

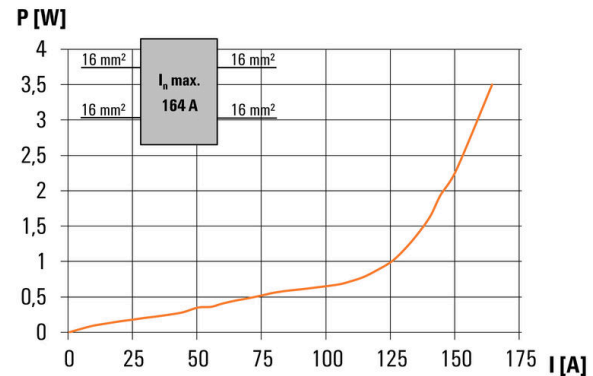
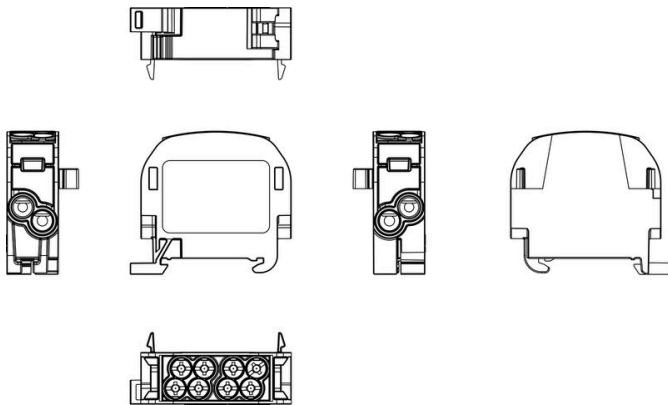
Certificate no. (UR) XCFR2.E60693

Input (line)	Line			Load		
	Copper	Aluminum	Flexible with ferrule	Copper	Aluminum	Flexible with ferrule
AWG 4		35 Lb In				35 Lb In
AWG 6						
AWG 8	22.1 Lb In			22.1 Lb In		
AWG 10		22.1 Lb In			22.1 Lb In	
AWG 12						
AWG 14						
AWG 16						
max. current	90 A	90 A	65 A	65 A	50 A	50 A
Voltage size B,C (UR)	600 V					

CSA Rating data according to CSA 22.2 No. 158 ng data

Certificate no. (cURus) XCFR2.E60693

Input (line)	Line			Load		
	Copper	Aluminum	Flexible with ferrule	Copper	Aluminum	Flexible with ferrule
AWG 4		4 Nm				4 Nm
AWG 6						
AWG 8	2.5 Nm			2.1 Nm		
AWG 10		2.5 Nm			2.1 Nm	
AWG 12						
AWG 14						
AWG 16						
max. current	90 A	90 A	65 A	65 A	50 A	50 A
Voltage size B,C (UR)	600 V					



WPD 101 2X25/2X16 GN

Weidmüller Interface GmbH & Co. KG
Klingenbergstraße 26
D-32758 Detmold
Germany

www.weidmueller.com

Tartozékok

Pozidriv csillagfejű csavarhúzó

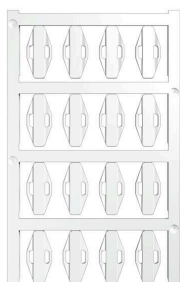


Csillagfejű csavarhúzó, Pozidriv, SDK PZ DIN 5262, ISO 8764/2-PZ, kihajtó ISO 8764/1-PZ szerint, ChromTop hegy, SoftFinish markolat

Általános rendelési adatok

Típus	SDK PZ2	Változat	
Rendelési szám	9008540000	Csavarhúzó, Csavarhúzó	
GTIN (EAN)	4032248056538		
Qty.	1 ST		

V2



A SlimFix X vezeték- és kábeljelölő, helytakarékos kialakítással. A jelölőket a vezeték beszerelése után is lehet helyezni. A SlimFix elismert és elfogadott jelölőtípus a közlekedési alkalmazásokban. Az SF eszköz egyszerű szerelést tesz lehetővé, még nagyon kis jelölők esetén is.

- Halogénmentes anyag
- Elismert és elfogadott jelölőtípus a közlekedési stb. alkalmazásokban
- Ha a vezeték-keresztmetszet 16,0 mm²-nél nagyobb, akkor kábelkötővel kell rögzíteni.
- A gyakorlatban már bizonyított MultiCard formátumú jelölők

Egyedi nyomtatáshoz: Kérjük, küldje el az M-Print PRO vagy M-Print PRO Online (telepítés nélkül) jelölőszoftverünk fájlját a címkézési előírásokkal.

Általános rendelési adatok

Típus	SFX 10/23 MC NE WS V2	Változat	
Rendelési szám	1852390000	SlimFix X, Vezeték és kábeljelölők, 7 - 40 mm, 23 x 11 mm, fehér	
GTIN (EAN)	4032248385362		
Qty.	160 ST		
Típus	SFX 14/23 MC NE WS V2	Változat	
Rendelési szám	1852440000	SlimFix X, Vezeték és kábeljelölők, 7 - 40 mm, 23 x 14 mm, fehér	
GTIN (EAN)	4032248385416		
Qty.	160 ST		
Típus	SFX 9/24 MC NE WS V2	Változat	
Rendelési szám	1852490000	SlimFix X, Vezeték és kábeljelölők, 7 - 40 mm, 24 x 15 mm, fehér	
GTIN (EAN)	4032248385461		
Qty.	160 ST		

WPD 101 2X25/2X16 GN

Weidmüller Interface GmbH & Co. KG

Klingenbergstraße 26

D-32758 Detmold

Germany

www.weidmueller.com

Tartozékok

Blank



A SlimFix X vezeték- és kábeljelölő, helytakarékos kialakítással. A jelölőket a vezeték beszerelése után is lehet helyezni. A SlimFix elismert és elfogadott jelölőtípus a közlekedési alkalmazásokban. Az SF eszköz egyszerű szerelést tesz lehetővé, még nagyon kis jelölők esetén is.

- Halogénmentes anyag
- Elismert és elfogadott jelölőtípus a közlekedési stb. alkalmazásokban
- Ha a vezeték-keresztmetszet 16,0 mm²-nél nagyobb, akkor kábelkötővel kell rögzíteni.
- A gyakorlatban már bizonyított MultiCard formátumú jelölők

Egyedi nyomtatáshoz: Kérjük, küldje el az M-Print PRO vagy M-Print PRO Online (telepítés nélkül) jelölőszoftverünk fájlját a címkézési előírásokkal.

Általános rendelési adatok

Típus	SFX 9/24 S MC NE WS	Változat
Rendelési szám	1323440000	SlimFix X, Vezeték és kábeljelölők, 7 - 40 mm, 24 x 13.62 mm, fehér
GTIN (EAN)	4050118125894	
Qty.	120 ST	

Jelölőtartó



A jelölőtartó lehetőséget kínál további, 5 vagy 5,1 mm beosztású standard jelölők beszerelésére. A sarkított tartók opcionálisan összekapcsolhatók, és a Klippon® Connect moduláris sorkapcsok valamennyi standard jelölőcsatornájába beszerelhetők. A szerelési jelölők típusa a rendeltetési jelöléshordozó adott tartozékai alatt található meg.

Általános rendelési adatok

Típus	BZT 1 WS 10/5	Változat
Rendelési szám	1805490000	Tartozékok, Jelölőtartó
GTIN (EAN)	4032248270231	
Qty.	100 ST	
Típus	BZT 1 ZA WS 10/5	Változat
Rendelési szám	1805520000	Tartozékok, Jelölőtartó
GTIN (EAN)	4032248270248	
Qty.	100 ST	